

29122020 – 2.0



ПАСПОРТ И РУКОВОДСТВО ПО ЭКСПЛУАТАЦИИ ТЕЛЕЖКА ДЛЯ БОЧЕК (БОЧКОКАТ) TOR DE450





Оглавление

1. Описание и работа	3
1.1 Назначение изделия	3
1.2 Основные характеристики.....	3
2. Использование по назначению	5
2.1 Порядок установки, подготовка и работа.....	5
2.2 Техническое обслуживание.....	5
3. Гарантийные обязательства	6



ВНИМАНИЕ! Вся информация, приведенная в данном руководстве, основана на данных, доступных на момент печати. Производитель оставляет за собой право вносить изменения в конструкцию изделия без предварительного уведомления, если эти изменения не ухудшают потребительских свойств и качества продукции.

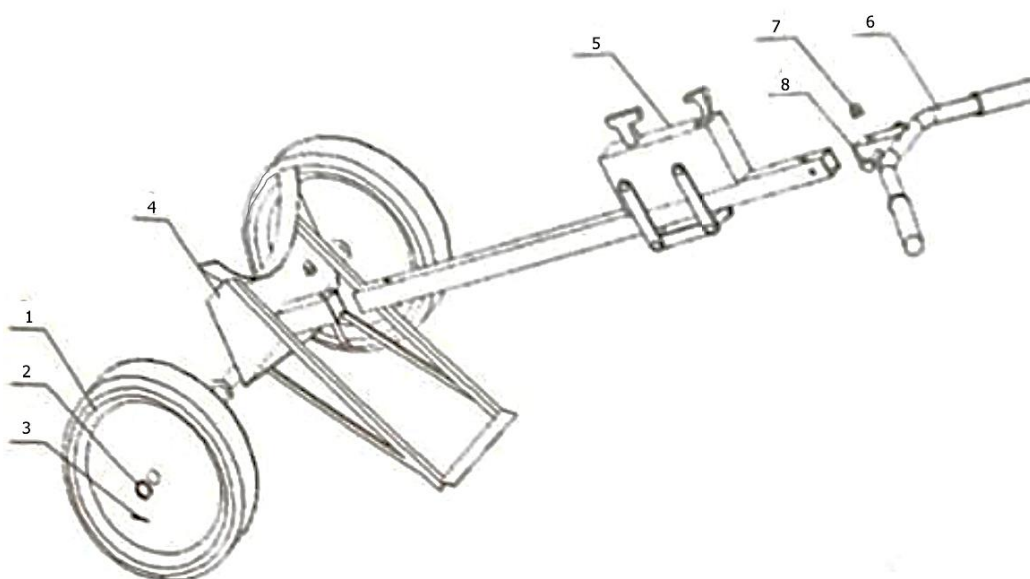
1. Описание и работа

1.1 Назначение изделия

Ручная механическая тележка DE450 предназначена для подъёма и перемещения бочек, объемом 30-55 галлон.

- Легко управляется одним оператором;
- Оснащена подножкой;
- Колеса из резины позволяет работать с наименьшим усилием;
- Безопасный и надежный захват бочек.

1.2 Основные характеристики



Деталь	Кол-во	Деталь	Кол-во
1. Колесо	2	5. Зажим	1
2. Кольцевая прокладка	2	6. Ручка	1
3. Стержень	2	7. Труба	3
4. Рама	1	8. Гайка	3

ТЕЛЕЖКА ДЛЯ БОЧЕК (БОЧКОКАТ)
TOR DE450



Модель	DE450
Артикул	1002629
Грузоподъемность, кг	450
Диаметр колес (передние/задние), мм	2x400*100
Размер бочки, галлон	30/55
Габариты (ДхШхВ), мм	1570x800x700
Вес, кг	28

Дата продажи:

МП:

Кол-во:

шт



2. Использование по назначению

2.1 Порядок установки, подготовка и работа

- Труба (7) должна располагаться на раме (4), чтобы правильно использовать тележку для перевозки бочек при сборке.
- Перед использованием тележки, пожалуйста, отрегулируйте высоту расположения зажима (5) так, чтобы он располагался на 1 см выше бочки.
- Подкатите тележку к бочке и зафиксируйте ее. Опускайте верхний зажим до тех пор, пока он не достигнет обода бочки. Затем упритесь ногой в раму и потяните за рычаг для надежного захвата обода бочки при помощи нижнего зажима.
- Продолжайте упираться в раму и тянуть за рычаг на себя, чтобы оторвать бочку от земли, пока центр тяжести бочки не будет располагаться между двумя колесами.
- Упритесь ногой в раму и медленно поднимите рычаг, что обеспечит безопасную остановку, как только тележка прибудет в место назначения, затем зафиксируйте тележку и ослабьте зажим, чтобы вывести тележку из-под бочки и уберите ногу с рамы тележки.
- Устанавливайте раму на земле, чтобы гарантировать безопасную эксплуатацию тележки для перевозки бочек.
- Добавьте смазку в активную часть рычажной сборки, а также убедитесь в надежности болтового крепления.

2.2 Техническое обслуживание

Периодически осматривайте кантователь на наличие каких-либо механических повреждений.

Перед работой бочкокатора внимательно осмотрите все механизмы тележки, особо обращайте внимание на механизмы фиксации бочки и механизм фиксации рукоятки-рычага.

После работы протирайте кантователь от грязи и/или пролившейся жидкости.

С периодичностью один раз в месяц смазывайте твердыми смазками (ЦИАТИМ или ЛИТОЛ) все трущиеся части кантователя.

Следите, что давлением в колесах.

2.3 Меры безопасности

- Не используйте бочкокатор с бочкой, размеры и вес которой превышают номинальные допустимые для данной тележки.
- Не допускайте к работе неквалифицированный персонал.
- При работе с бочкокатором обязательно используйте перчатки.
- Работник, использующий бочкокатор, должен обязательно пройти инструктаж по технике безопасности и иметь аттестацию грузчика или такелажника.
- Категорически запрещается работать с неисправной тележкой.
- Запрещено перевозить на тележке людей.



3. Гарантийные обязательства

Оборудование марки TOR, представленное в России и странах Таможенного союза, полностью соответствует Техническому регламенту Таможенного союза ТР ТС 010/2011 «О безопасности машин и оборудования», что подтверждается декларациями соответствия.

Продукция, поставляемая на рынок стран Европейского союза, соответствует требованиям качества Directive 2006/42/EC on Machinery Factsheet for Machinery и имеет сертификат CE.

Система управления качеством TOR industries контролирует каждый этап производства в независимости от географического расположения площадки. Большинство наших производственных площадок сертифицированы по стандарту ISO 9001:2008.

Всю необходимую документацию на продукцию можно получить, обратившись в филиал или к представителю/дилеру в вашем регионе/стране.

Гарантийный срок устанавливается 12 месяцев со дня продажи конечному потребителю, но не более 30 месяцев со дня изготовления.

ГАРАНТИИ НЕ РАСПРОСТРАНЯЮТСЯ НА:

- Детали, подверженные рабочему и другим видам естественного износа, а также на неисправности оборудования, вызванные этими видами износа.
- Неисправности оборудования, вызванные несоблюдением инструкций по эксплуатации или произошедшие вследствие использования оборудования не по назначению, во время использования при ненормативных условиях окружающей среды, ненадлежащих производственных условий, в следствие перегрузок или недостаточного, ненадлежащего технического обслуживания или ухода.
- При использовании оборудования, относящегося к бытовому классу, в условиях высокой интенсивности работ и тяжелых нагрузок.
- На профилактическое и техническое обслуживание оборудования, например, смазку, промывку, замену масла.
- На механические повреждения (трещины, сколы и т.д.) и повреждения, вызванные воздействием агрессивных сред, высокой влажности и высоких температур, попаданием инородных предметов в вентиляционные отверстия электрооборудования, а также повреждения, наступившие в следствие неправильного хранения и коррозии металлических частей.
- Оборудование, в конструкцию которого были внесены изменения или дополнения.

В целях определения причин отказа и/или характера повреждений изделия производится техническая экспертиза сроком 10 рабочих дней с момента поступления оборудования на диагностику. По результатам экспертизы принимается решение о замене/ремонте изделия. При этом изделие принимается на экспертизу только в полной комплектации, при наличии паспорта с отметкой о дате продажи и штампом организации-продавца.

Срок консервации 3 года.



Порядок подачи рекламаций:

- Гарантийные рекламации принимаются в течение гарантийного срока. Для этого запросите у организации, в которой вы приобрели оборудование, бланк для рекламации и инструкцию по подаче рекламации.
- В случае действия расширенной гарантии, к рекламации следует приложить гарантийный сертификат расширенной гарантии.
- Оборудование, отосланное дилеру или в сервисный центр в частично или полностью разобранном виде, под действие гарантии не подпадает. Все риски по пересылке оборудования дилеру или в сервисный центр несет владелец оборудования.
- Другие претензии, кроме права на бесплатное устранение недостатков оборудования, под действие гарантии не подпадают.
- После гарантийного ремонта на условиях расширенной гарантии, срок расширенной гарантии оборудования не продлевается и не возобновляется.

Перечень комплектующих с ограниченным сроком гарантийного обслуживания.

Комплектующие	Срок гарантии
Колеса и подшипники	Гарантия отсутствует



Информация данного раздела действительна на момент печати настоящего руководства. Актуальная информация о действующих правилах гарантийного обслуживания опубликована на официальном сайте группы компаний TOR INDUSTRIES www.tor-industries.com (раздел «сервис»).



Отметки о периодических проверках и ремонте.

Дата	Сведения о проверке или ремонте оборудования	Подпись ответственного лица