

# Руководство по эксплуатации Каталог запасных частей



Ручной гидравлический штабелер для бочек NBF35

**Примечание:** владелец и пользователь данного ручного гидравлического штабелера должны ознакомиться с данным Руководством до начала эксплуатации штабелера.

## I Описание

Данное руководство содержит все инструкции по использованию штабелера и необходимую информацию для его правильного использования.

Ручной гидравлический штабелер для бочек предназначен для подъема, наклона или перевозки бочек по твердой ровной поверхности. Специальное удерживающее устройство предназначено для безопасного и надежного захвата бочек.

## II Технические данные

Основные размеры и технические данные приведены на Рис. 1 и в Таблице 1 соответственно.

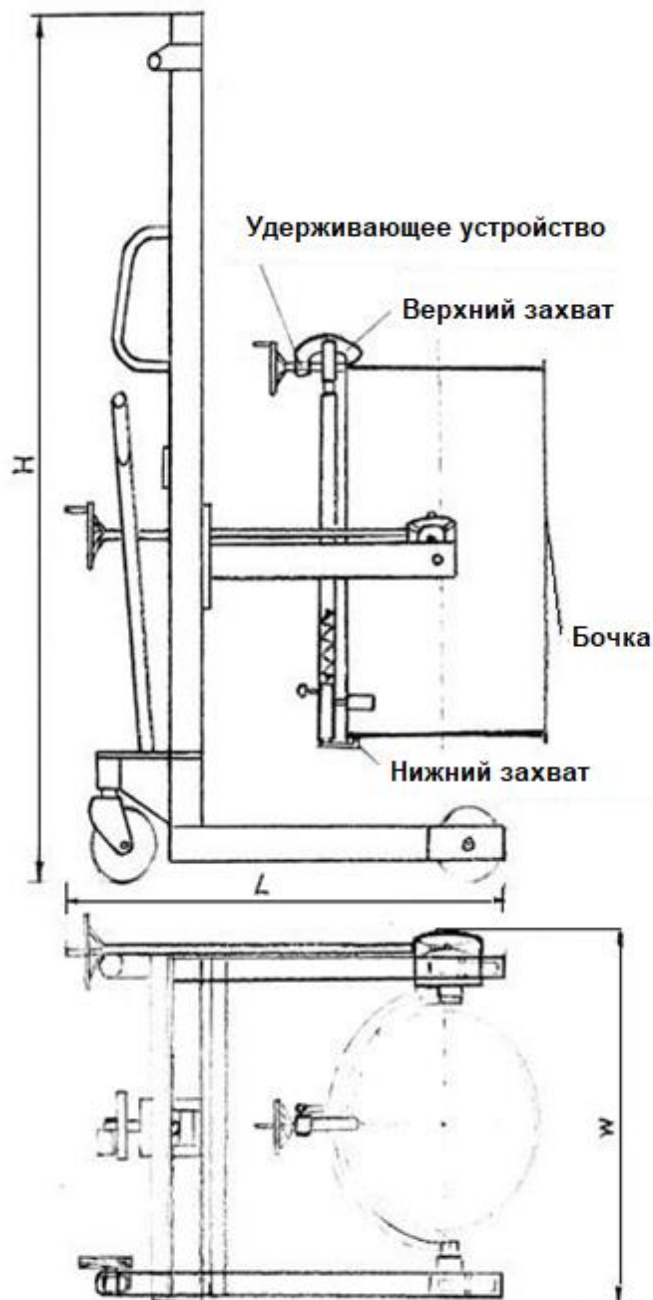


Рис. 1. Основные размеры

Таблица 1. Основные технические характеристики

Грузоподъемность	350кг
Высота подъема	1425мм
Габаритные размеры (L x W x H)	1190 x 890 x 2000мм
Масса	155кг

### **III Особенности конструкции**

Ручной гидравлический штабелер состоит из корпуса, гидравлической системы, устройства для удержания и наклона бочек. Корпус имеет сварную конструкцию.

Штабелер поднимает бочку при помощи ручного гидравлического узла. Гидравлическая система оснащена обратным клапаном и ножной педалью для контроля скорости опускания бочки и обеспечения точного и надежного воздействия.

### **IV Использование штабелера**

Поднимите удерживающее устройство на необходимую высоту.

Переместите штабелер к бочке, которую необходимо поднять и раскрутите удерживающее устройство.

Опустите удерживающее устройство нажатием на ножную педаль штабелера до тех пор, пока верхний захват не захватит верхнюю кромку бочки, а затем закрутите удерживающее устройство.

Поднимите бочку на небольшую высоту и поверните нижний захват, фиксируя нижнюю кромку бочки.

Тяните или толкайте штабелер вручную, чтобы переместить бочку в требуемое место. Для наклона бочки затормозите задние колеса, чтобы избежать перемещения штабелера, поднимите бочку до необходимой высоты. Вращайте маховик для наклона бочки на требуемый угол.

### **V На что следует обратить особое внимание**

1. Используйте тормоза задних колес при наклоне бочек, чтобы исключить самопроизвольное перемещение штабелера.
2. Убедитесь, что нижний зажимной крюк надежно удерживает нижнюю кромку бочки при ее вращении.

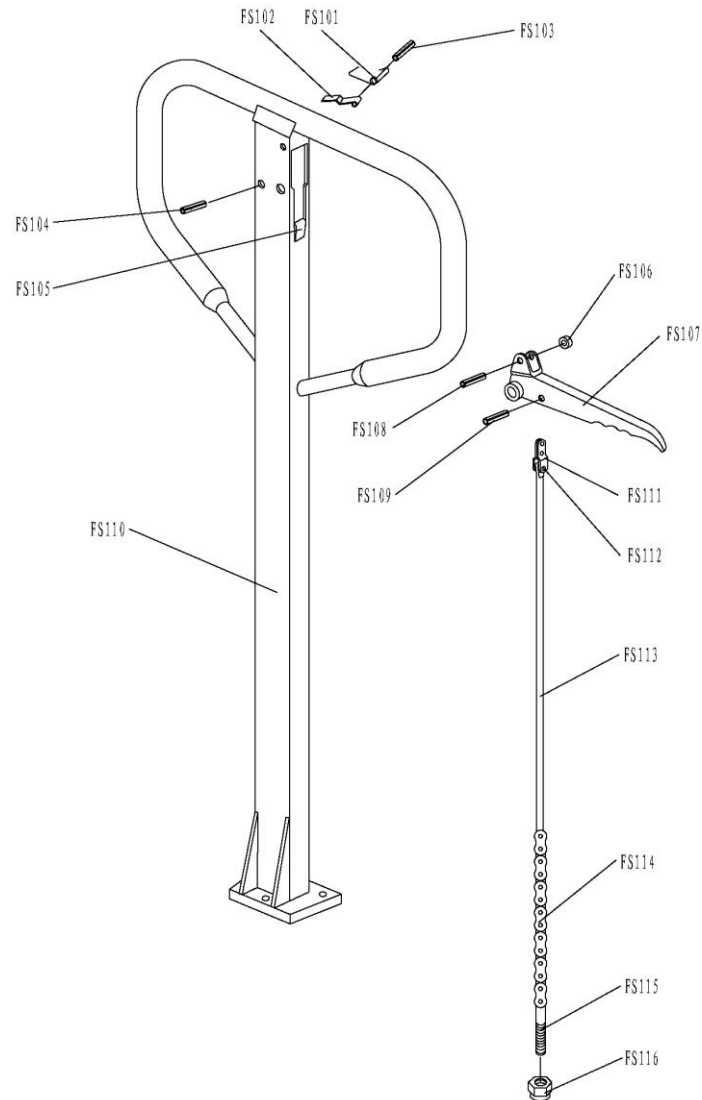
### **VI Особенности эксплуатации**

1. Штабелер предназначен для использования при температуре окружающей среды 25-45 °С.
2. Гидравлическое масло в гидравлической системе и трансмиссионное масло в редукторе должны поддерживаться на требуемом уровне, загрязненное масло подлежит замене.
3. Перед эксплуатацией бочкокантователя необходимо проверить, все ли конструкции в порядке, затянуты ли все соединительные детали.

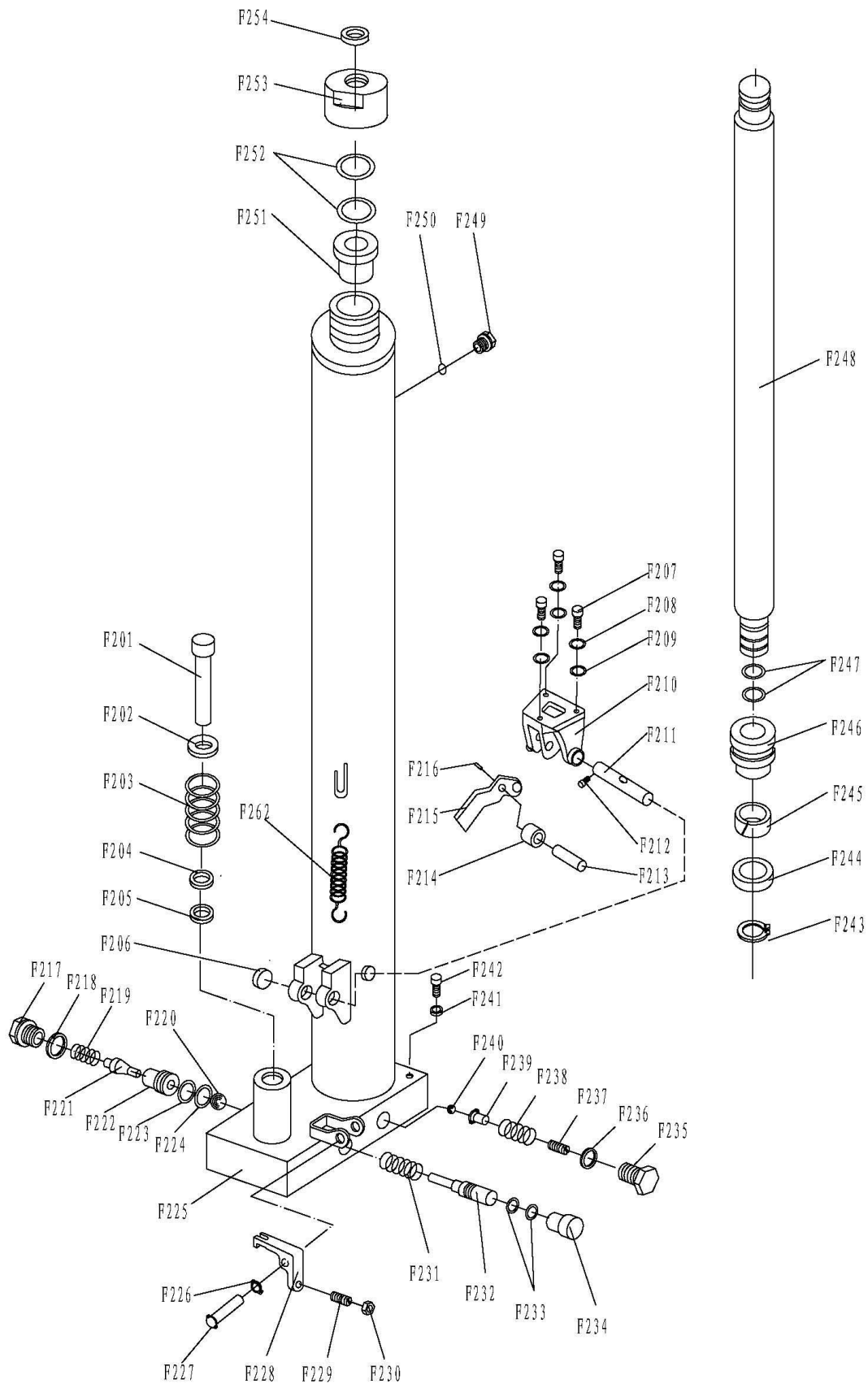
## VII Общие возможные неисправности и способы их решения

Описание неисправности	Возможные причины	Варианты решений
Высота подъема ниже указанной	Недостаточное количество гидравлического масла	Добавить масло до требуемого уровня
Штабелер не поднимает	Отсутствует масло в гидравлической системе, либо залитое масло имеет слишком высокую вязкость	Добавьте или замените гидравлическое масло на подходящее
	Масло содержит примеси, мешающие полному закрытию подающего клапана	Проверьте масло и замените в случае необходимости
	Ножная педаль, либо возвратная пружина зажаты в нижнем положении или заблокированы посторонними предметами, не позволяя возвратному клапану закрыться	Проверьте возвратную пружину, регулировку педали, удалите посторонние предметы
	Ножная педаль, либо клапан спуска не отрегулированы	Отрегулируйте по отдельности ножную педаль и клапан спуска
Поднятый механизм не может быть опущен	Ножная педаль не отрегулирована	Произведите регулировку, замену штока, либо подшипников, в зависимости от причины возникновения неисправности
	Чрезмерная боковая нагрузка вызвала деформацию поршня	
	Застревание механизма подъема или роликов мачты	
Утечка масла	Используемые уплотнения повреждены, либо неэффективны	Проведите осмотр и устраните неисправность, замените уплотнения, затяните резьбовые соединения
	Появление трещин или пор в некоторых узлах, вызывающие утечку масла	
	Резьбовые соединения не затянуты, либо уплотнения не прижаты	

# Каталог запасных частей

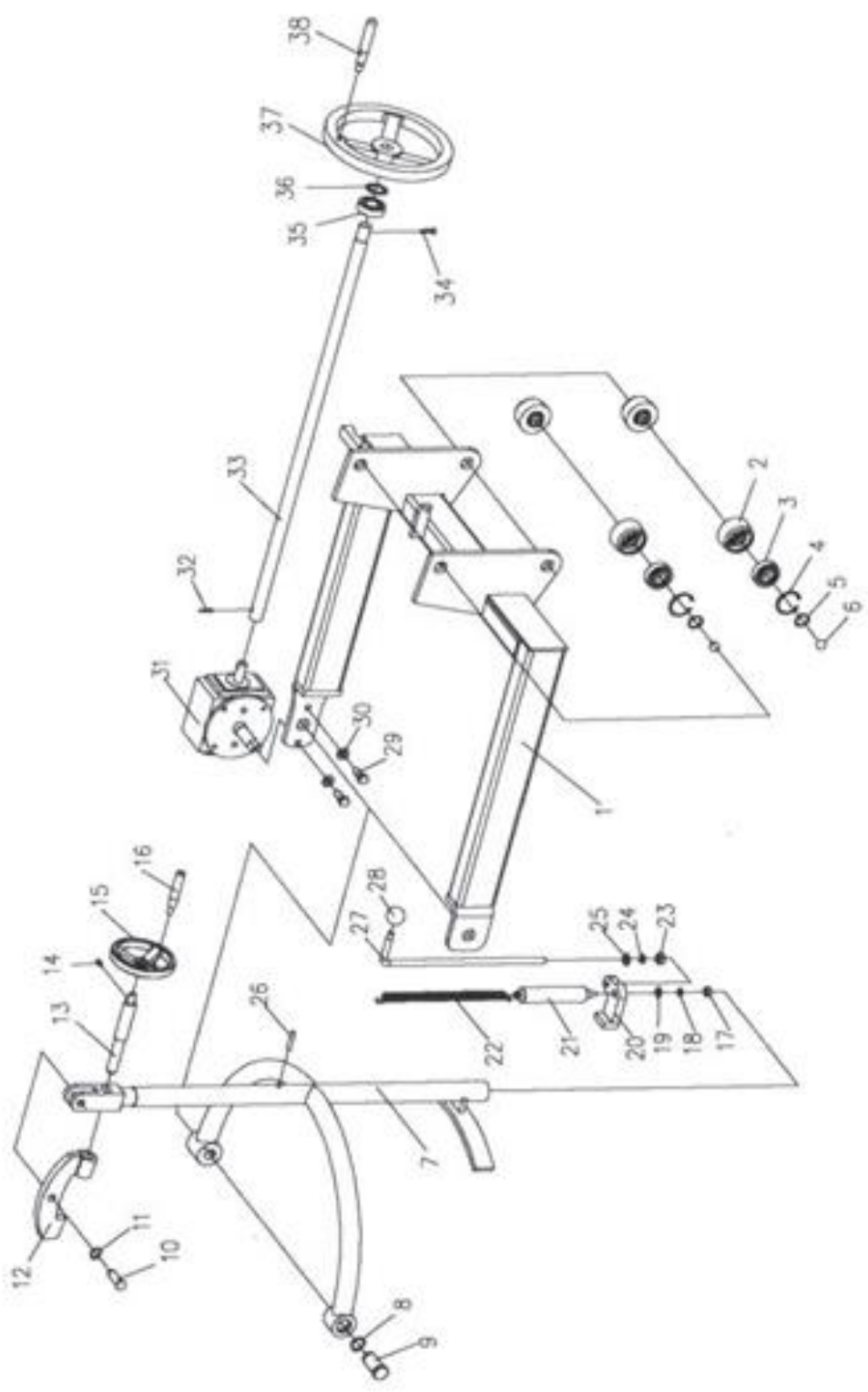


No.	Description	Qty.	No.	Description	Qty.
FS101	Spring	1	FS109	Elastic Pin	1
FS102	Bldae Spring	1	FS110	Handle	1
FS103	Elastic Pin	1	FS111	Pull Board	1
FS104	Elastic Pin	1	FS112	Pin	1
FS105	Rubber Washer	1	FS113	Release Rod	1
FS106	Roller	1	FS114	Chain	1
FS107	Control Handle	1	FS115	Adjusting Bolt	1
FS108	Elastic Pin	1	FS116	Adjusting Nut	1



### Pump Part List For NBF35

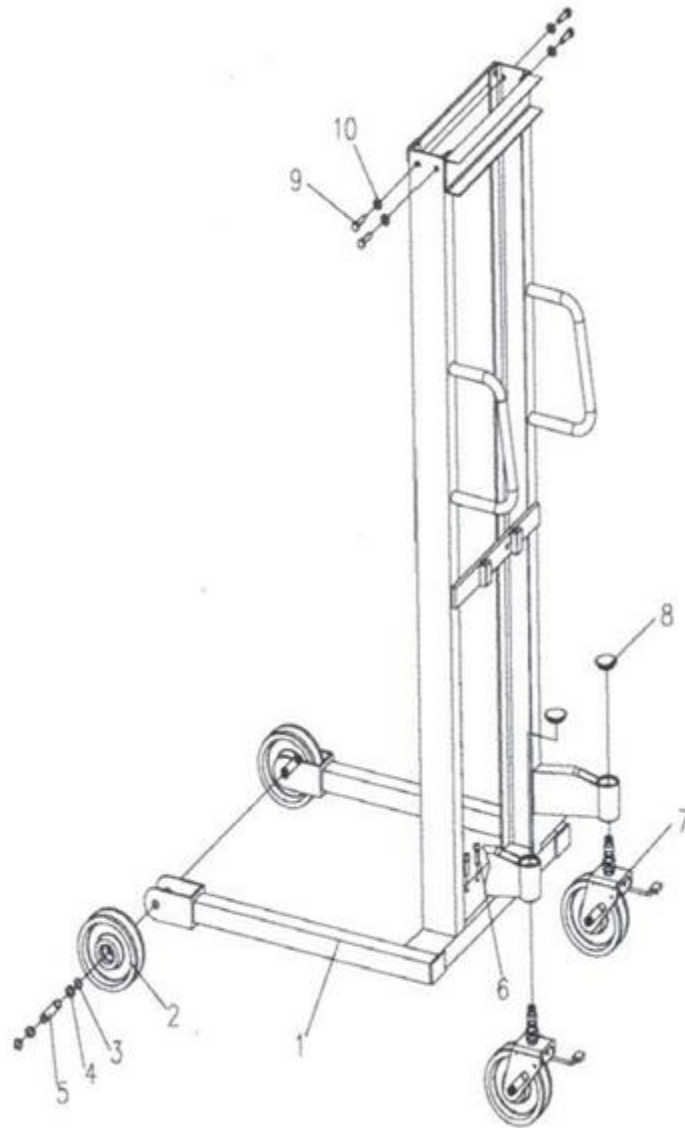
No.	Description	Qty.	No.	Description	Qty.
F201	Pump Piston Rod	1	F229	Screw	1
F202	Spring Washer	1	F230	Nut	1
F203	Spring	1	F231	Spring	1
F204	Dust Ring	1	F232	Strike Pin	1
F205	Seal	1	F233	O-Ring	2
F206	Bushing	2	F234	Dust Catcher	1
F207	Screw	3	F235	Cover with Screw	1
F208	Washer	3	F236	Seal Washer	1
F209	Spring Washer	3	F237	Adjusting Bolt	1
F210	Bracket	1	F238	Spring	1
F211	Shaft for Roller	1	F239	Spring Seat	1
F212	Screw	1	F240	Steel Ball	1
F213	Shaft	1	F241	Seal Washer	1
F214	Pressure Roller	1	F242	Screw	1
F215	Lever of Pedal	1	F243	Locking Ring	1
F216	Elastic Pin	1	F244	Y-Ring	1
F217	Screw	1	F245	Support Ring	1
F218	Seal Washer	1	F246	Piston	1
F219	Spring	1	F247	O-Ring	2
F220	Steel Ball	1	F248	Lifting Piston Rod	1
F221	Valve Spindle of	1	F249	Screw	1
F222	Seat of pump Valve	1	F250	Screw	1
F223	O-Ring	1	F251	Conduit	1
F224	Washer	1	F252	O-Ring	2
F225	Body of Pump	1	F253	Cover with Screw	1
F226	Locking Ring	1	F254	Dust Ring	1
F227	Elastic Pin	1	F262	Spring	2
F228	Lever Plate	1			





### Spare parts for Shaft

No.	Description	Qty.	No.	Description	Qty.	No.	Description	Qty.
1	Shaft	1	14	Bolt	1	27	Handlebar	1
2	Roller shell	4	15	Hand wheel	1	28	Handle ball	1
3	Ball bearing	4	16	Hand wheel	1	29	Bolt	2
4	Circlip	4	17	Nut	1	30	Washer	2
5	Circlip	4	18	Washer	1	31	Gear box	1
6	Steel ball	4	19	Washer	1	32	Axle	1
7	Holding device	1	20	Washer	1	33	Axle	1
8	Circlip	1	21	Telecopic shaft	1	34	Bolt	1
9	Axle	1	22	Spring	1	35	Ball bearing	1
10	Axle	1	23	Nut	1	36	Hand wheel	1
11	Circlip	1	24	Washer	1	37	Handlebar	1
12	Eddy washer	1	25	Washer	1	38	Circlip	1
13	Bolt	1	26	Axle	1			



**Spare parts for Mast assembly**

No.	Description	Qty.	No.	Description	Qty.	No.	Description	Qty.
1	Mast assembly	1	5	Axle	2	9	Bolt	4
2	Wheel	2	6	Wheel assembly	2	10	Washer	4
3	Circlip	4	7	Bolt	2			
4	Oiless bearing	4	8	Cap	2			