

ООО "НПФ ИНСТАН"

Г.Санкт-Петербург, тел./факс: (812) 303-82-86
www.instan.spb.ru

Грузовые домкраты с гидравлическим возвратом штока

Руководство по эксплуатации



Санкт-Петербург
2023г.

ДГ1000-300Г	1000	300	700	743	1043	530	430	360	0,67542	1036,1 / 309,9	43,6	1177
-------------	------	-----	-----	-----	------	-----	-----	-----	---------	----------------	------	------

3. РАБОТА

- 3.1. Подключите рукава внешнего насоса к домкрату через быстроразъемные соединения (БРС).
- 3.2. Установите домкрат так, чтобы БРС было направлено вверх.
- 3.3. С помощью насоса закачайте масло в поршневую полость домкрата. Остановите насос, когда шток домкрата полностью выдвинется.
- 3.4. Переключите распределитель насоса в противоположное положение.
- 3.5. С помощью насоса закачайте масло в штоковую полость домкрата. Остановите насос, когда шток домкрата полностью вернется, вытеснив в бак насоса воздух и гидравлическое масло.
- 3.6. Если шток домкрата выдвигается и возвращается рывками, значит, в домкрате остался воздух. Повторите действия п.п. 3.3-3.5.
- 3.7. Установите домкрат на ровную прочную поверхность. Домкрат готов к работе. Домкрат может работать в любом пространственном положении.

!!! Будьте особенно внимательны при подъеме грузов с помощью домкратов 100т и более, т.к. из-за большого диаметра грузовой опоры штока, они в большей степени чувствительны к непараллельности опорных поверхностей и смещенной, относительно оси, нагрузке. И, в случае перекоса груза при подъеме или опускании, есть риск повреждения штока, поршня или гильзы домкрата. Для минимизации вероятности повреждения домкрата из-за непараллельности опорных поверхностей, рекомендуется использовать плавающую опору. Плавающая опора устанавливается на шток домкрата вместо стандартной грузовой опоры и компенсирует перекося в пределах 3-5 градусов. Смазывайте шток домкрата и фасонные поверхности плавающей опоры машинным маслом или антифрикционной смазкой.

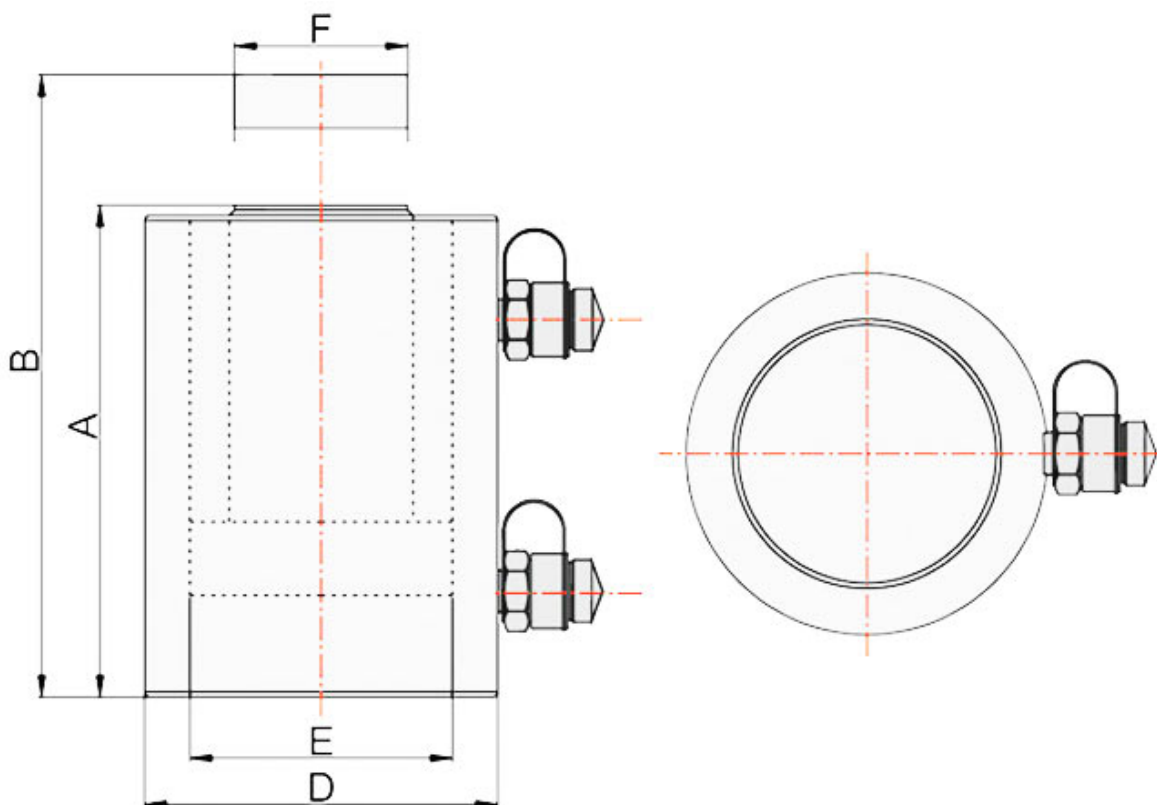
Внимание!!!

- Обязательно проверьте правильность подключения и исправность быстроразъемных соединений.
- Во время выдвижения и возврата штока контролируйте давление по манометру насоса. При отсутствии нагрузки на штоке, давление должно быть минимальным - менее 50 бар (5 МПа). В случае превышения давления 50 бар, стоит проверить все элементы гидравлической системы, которые могут ограничивать поток масла: БРС, краны, распределители, обратные клапаны.

Например: Домкрат ДГ1000-150Г имеет эффективную площадь поршневой полости 1451см², а площадь штоковой полости 434см². Если будет закрыт кран или отсоединено БРС, установленные со стороны штоковой полости домкрата, при подаче масла в поршневую полость домкрата под давлением 300бар, давление в штоковой полости превысит 1000бар

[$1451\text{см}^2 / 434\text{см}^2 = 3,34$; $300\text{бар} * 3,34 = 1002\text{бар}$]. Если на штоковой полости домкрата нет манометра или настроенного предохранительного клапана, пользователь может не узнать о превышении давления в системе, пока что-то не потечет. Для минимизации вероятности превышения давления в штоковой полости, не рекомендуется устанавливать на штоковую полость различные краны, гидрозамки, а также БРС с низкой пропускной способностью.

Температура эксплуатации домкрата находится в диапазоне от -15 до +40°С. Убедитесь, что насос, с которым используется домкрат, заправлен гидравлическим маслом подходящей вязкости.



4. ХРАНЕНИЕ

Условия хранения должны соответствовать условиям хранения 3 по ГОСТ 15150-69. В помещении, где хранится домкрат, не должно быть среды вызывающей коррозию материалов.

При длительном хранении домкрата необходимо смазать его антикоррозийной смазкой.

5. ГАРАНТИЙНЫЕ ОБЯЗАТЕЛЬСТВА

5.1. Поставщик гарантирует надежную работу изделия в течение 12 месяцев со дня его продажи при условии соблюдения потребителем правил эксплуатации, изложенных в настоящем РЭ.

5.2. Претензии принимаются только при наличии настоящего руководства по эксплуатации с отметкой о дате продажи и штампом организации-продавца.

5.3. Гарантийные обязательства не распространяются на:

- естественный износ резинотехнических изделий.

- изделия с механическими повреждениями, вызванными перегрузкой и неправильной эксплуатацией.

- изделия со следами самостоятельных ремонтных работ.

5.4. Рекламации предъявляются по адресам:

ООО "ПКФ Монтажкомплект", 196240, г. Санкт-Петербург, Витебский пр., д. 11, корп. 2,

тел.: (812) 303-82-86, info@instan.spb.ru

ООО "НПФ Инстан", 198095, г. Санкт-Петербург, ул. Маршала Говорова, д. 52,

тел: (812) 252-75-93, info@instan.spb.ru

Штамп магазина:

Модель: _____

Количество: _____

Дата

выпуска: _____

Дата продажи: _____