

ООО "НПФ Инстан"

# Домкраты автономные с низким подхватом и пружинным возвратом штока

Руководство по эксплуатации



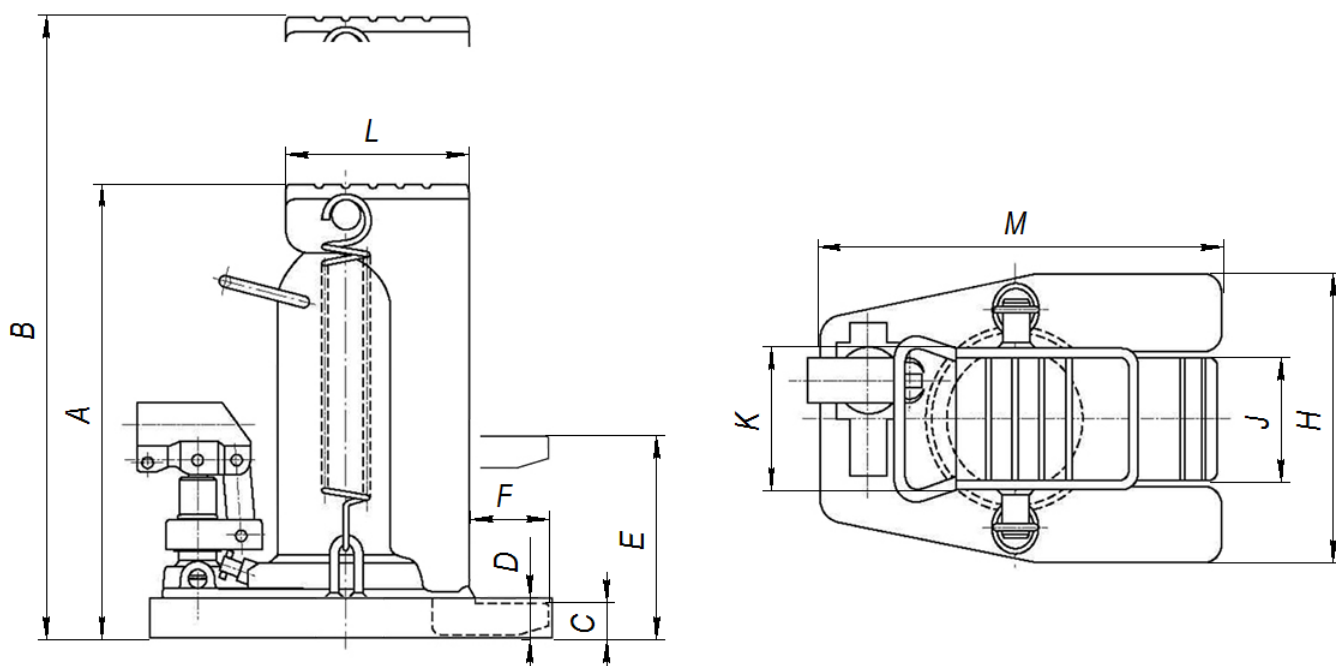
Санкт-Петербург

## 1. НАЗНАЧЕНИЕ

Домкрат гидравлический грузовой с низким подхватом предназначен для подъема груза, для использования при установочно-монтажных работах. В качестве привода используется встроенный ручной насос с поворотной съемной рукояткой.

## 2. ТЕХНИЧЕСКИЕ ХАРАКТЕРИСТИКИ

Модель	ДА5-116ПН	ДА10-130ПН	ДА20-145ПН	ДА30-150ПН	ДА50-140ПН
Грузоподъемность на верхней площадке (тонн)	5	10	20	30	50
Грузоподъемность на нижней площадке (тонн)	2,5	5	10	15	25
Минимальная высота подвижной лапы, С (мм)	16	19	25	32	48
Минимальная высота неподвижных лап, D (мм)	19	20	26	36	50
Минимальная высота верхней площадки, А (мм)	233	292	326	356	370
Ход штока (мм)	116	132	145	148	141
Максимальная высота подъема на лапе, Е (мм)	132	151	170	180	189
Максимальная высота подъема на верхней площадке, В (мм)	349	424	471	504	511
Длина основания, М (мм)	208	251	283	305	340
Ширина основания, С (мм)	146	194	209	257	280
Ширина подвижной лапы, D (мм)	63	98	113	129	135
Длина подвижной лапы, F (мм)	43	52	52	63	78
Ширина верхней площадки, К (мм)	63	98	113	129	135
Длина верхней площадки, G (мм)	80	114	125	150	164
Вес нетто (кг)	9,8	21,6	34,1	51,6	72
Вес брутто (кг)	10,7	22,9	35,6	53,3	75
Размеры ящика, LxВxН (мм)	240x165x255	285x225x305	315x250x343	340x280x370	370x315x385



### 3. РАБОТА

3.1. Поставьте домкрат на ровную горизонтальную поверхность.

3.2. Проверьте работоспособность домкрата без нагрузки:

- С помощью встроенного насоса закачайте масло в гидроцилиндр. Остановите насос, когда шток домкрата полностью выдвинется.

- Рукояткой насоса откройте перепускной винт для сброса давления. Поршень домкрата с помощью пружин вернется в исходное положение, вытеснив в бак насоса гидравлическое масло.

3.3. Установите домкрат под груз на ровную горизонтальную поверхность штоком вверх. Домкрат готов к работе.

На лапе для напоминания указана максимальная грузоподъемность:

**ДА5 = 2.5тонн на лапе, ДА10 = 5тонн на лапе, ДА20 = 10тонн на лапе**

**ДА30 = 15тонн на лапе, ДА50 = 25тонн на лапе**

Домкраты оснащены предохранительным клапаном, настроенным на 670-700бар, что соответствует максимальной грузоподъемности на верхней грузовой площадке - 5т, 10т, 20т, 30т, 50т.

Если полная грузоподъемность на верхней площадке не требуется, то можно настроить предохранительный клапан на 1/2 от максимального давления, т.е. 335-350бар, чтобы исключить вероятность перегруза лапы.

Домкрат не оснащен манометром или местом для подключения манометра, поэтому давление в системе не проверить. Настроить предохранительный клапан на меньшее давление можно только, нагрузив домкрат на прессе с контролируемым усилием.

### 4. ХРАНЕНИЕ

Условия хранения должны соответствовать условиям хранения 3 по ГОСТ 15150-69. В помещении, где хранится домкрат, не должно быть среды вызывающей коррозию материалов.

При длительном хранении домкрата необходимо смазать его антикоррозийной смазкой.

### 5. ГАРАНТИЙНЫЕ ОБЯЗАТЕЛЬСТВА

5.1. Поставщик гарантирует надежную работу изделия в течение 12 месяцев со дня ее продажи при условии соблюдения потребителем правил эксплуатации, изложенных в настоящем РЭ.

5.2. **Претензии принимаются только при наличии настоящего руководства по эксплуатации с отметкой о дате продажи и штампом организации-продавца.**

5.3. **Гарантийные обязательства не распространяются на:**

- **естественный износ резинотехнических изделий.**

- **изделия с механическими повреждениями, вызванными перегрузкой и неправильной эксплуатацией.**

- **изделия со следами самостоятельных ремонтных работ.**

5.4. Рекламации предъявляются по адресам:

ООО "НПФ Инстан", 198095, Санкт-Петербург, ул. Маршала Говорова, д.52

тел.: (812) 252-75-93

Штамп магазина:

Модель: \_\_\_\_\_

Дата продажи: \_\_\_\_\_